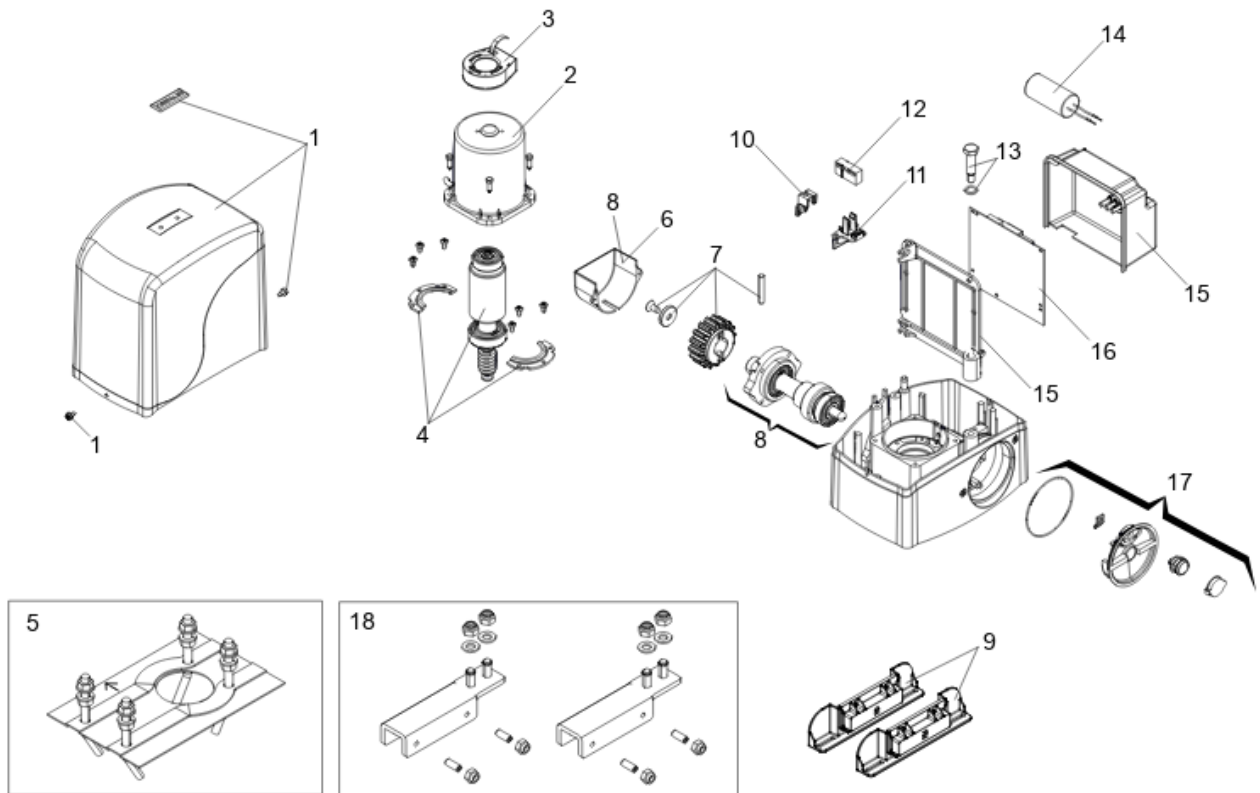


FALCON 800 C



Pos.	Codice	EAN	Quantità	Cod. sostitutivo	Descrizione	Vendibile
1	6020148	8055195016949	1		XRIC GRUPPO CARTER SUPERIORE FALCON	si
2	00058P2181	8055195041750	1		CONF.PRM.STAT.H75 - P1304-	si
3	6100013	8055195019230	1		ENCODER PER SCORREVOLE	si
4	6020155	8055195016987	1		XRIC GRUPPO ROTORE FALCON 8-8C	si
5	6020150	8055195016963	1		PIASTRA DI FONDAZIONE CON VITI	si
6	6020149	8055195016956	1		SALVAMANO FALCON	si
7	719130	8055195011111	1		PIGNONE Z16 CR ATT.CILINDRICO	si
8	6020350	8055195017861	1		XRIC GRUPPO ALBERO LENTO VITE M10	si
9	6020663	8055195019193	1		MAGNETI FINECORSA AD AVVITARE	si

Pos.	Codice	EAN	Quantità	Cod. sostitutivo	Descrizione	Vendibile
10	6020319	8055195017663	1		TAPPO COPRIFORO FALCON 5-8-424	si
11	6020318	8055195017656	1		SUPPORTO PER SENSORE MAGNETICO	si
12	63001025	8055195032338	1		SENSORE REED CON SUPPORTO E TAPPO	si
13	6020077	8055195016819	1		VITI DI FISSAGGIO SUPPORTO SCHEDA	si
14	760025	8055195012286	1		CONDENSATORE 12,5 µF MKA 450V	si
15	6020167	8055195017076	1		GRUPPO SUPPORTO CENTRALE ORIENTABILE	si
16	202269	8055195006445	1		SCHEDA 740D/SPRINT382	si
17	6020065	8055195016741	1		GRUPPO MANOPOLA DI SBLOCCO COMPLETA DI SERRAT.	si
18	6100343	8055195020632	1		KIT VITERIE FINECORSА SCORREVOLE	si