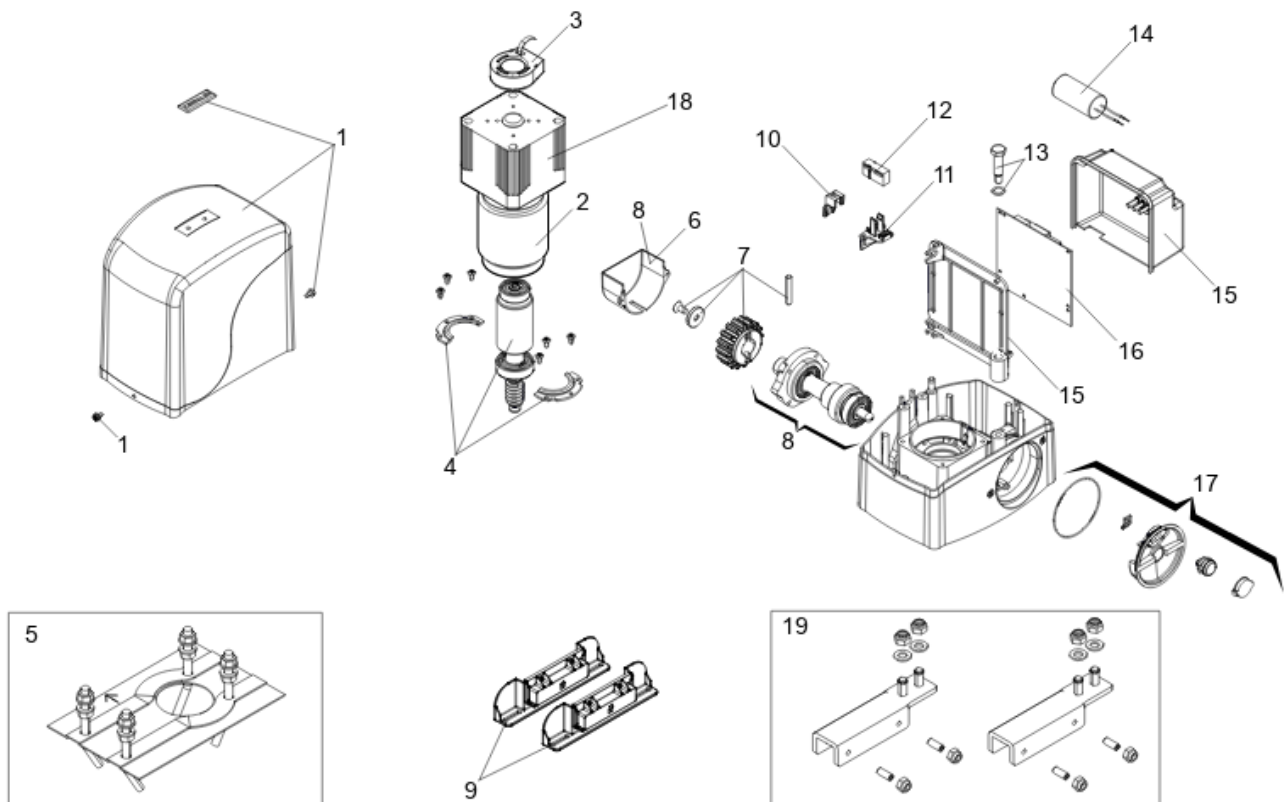


# FALCON 500 C



| Pos. | Codice      | EAN           | Quantità | Cod. sostitutivo | Descrizione                         | Vendibile |
|------|-------------|---------------|----------|------------------|-------------------------------------|-----------|
| 1    | 6020148     | 8055195016949 | 1        |                  | XRIC GRUPPO CARTER SUPERIORE FALCON | si        |
| 2    | 00058F0188X | 8055195040401 | 1        |                  | CONFEZ. STAT.80X45X70 4P. 230V      | si        |
| 3    | 6100013     | 8055195019230 | 1        |                  | ENCODER PER SCORREVOLE              | si        |
| 4    | 6020154     | 8055195016970 | 1        |                  | GRUPPO ROTORE CON ANELLI BLOCCAGGIO | si        |
| 5    | 6020150     | 8055195016963 | 1        |                  | PIASTRA DI FONDAZIONE CON VITI      | si        |
| 6    | 6020149     | 8055195016956 | 1        |                  | SALVAMANO FALCON                    | si        |
| 7    | 719130      | 8055195011111 | 1        |                  | PIGNONE Z16 CR ATT.CILINDRICO       | si        |

| Pos. | Codice     | EAN           | Quantità | Cod. sostitutivo | Descrizione                                    | Vendibile |
|------|------------|---------------|----------|------------------|--|-----------|
| 8    | 6020350    | 8055195017861 | 1        |                  | XRIC GRUPPO ALBERO LENTO VITE M10              | si        |
| 9    | 6020663    | 8055195019193 | 1        |                  | MAGNETI FINECORSA AD AVVITARE                  | si        |
| 10   | 6020319    | 8055195017663 | 1        |                  | TAPPO COPRIFORO FALCON 5-8-424                 | si        |
| 11   | 6020318    | 8055195017656 | 1        |                  | SUPPORTO PER SENSORE MAGNETICO                 | si        |
| 12   | 63001025   | 8055195032338 | 1        |                  | SENSORE REED CON SUPPORTO E TAPPO              | si        |
| 13   | 6020077    | 8055195016819 | 1        |                  | VITI DI FISSAGGIO SUPPORTO SCHEDA              | si        |
| 14   | 760024     | 8055195012279 | 1        |                  | CONDENSATORE 10µF MKA 450V                     | si        |
| 15   | 6020167    | 8055195017076 | 1        |                  | GRUPPO SUPPORTO CENTRALE ORIENTABILE           | si        |
| 16   | 202269     | 8055195006445 | 1        |                  | SCHEDA 740D/SPRINT382                          | si        |
| 17   | 6020065    | 8055195016741 | 1        |                  | GRUPPO MANOPOLA DI SBLOCCO COMPLETA DI SERRAT. | si        |
| 18   | 00058P2101 | 8055195041507 | 1        |                  | XRIC CALOTTA MOTORE                            | si        |
| 19   | 6100343    | 8055195020632 | 1        |                  | KIT VITERIE FINECORSA SCORREVOLE               | si        |