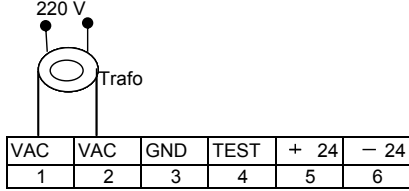


SIMPLE C.B. KONTROL ÜNİTESİ BAĞLANTI ŞEMASI

Motor üst kapağı açılarak L şeklindeki manuel dayama parçası kol çalışma yönüne uygun tarafa bağlanır. (Simple kitap sayfa 11 şekil 21-22-23) Motor uçları Kontrol Ünitesi üzerinde kolun çalışması istenen yöne uygun konnektöre takılır.

SX	Kol solda
DX	Kol sağda

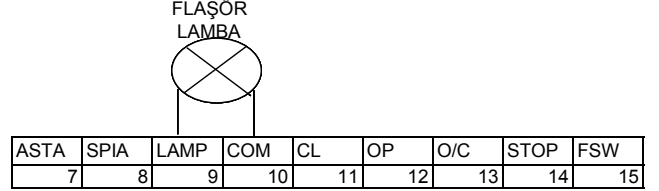
LYNX 05 24 V Bağlantı



..... SX

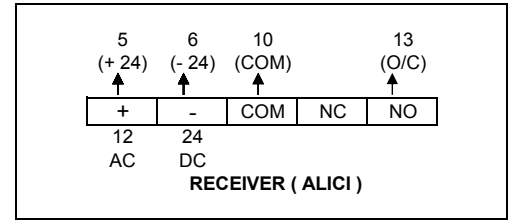
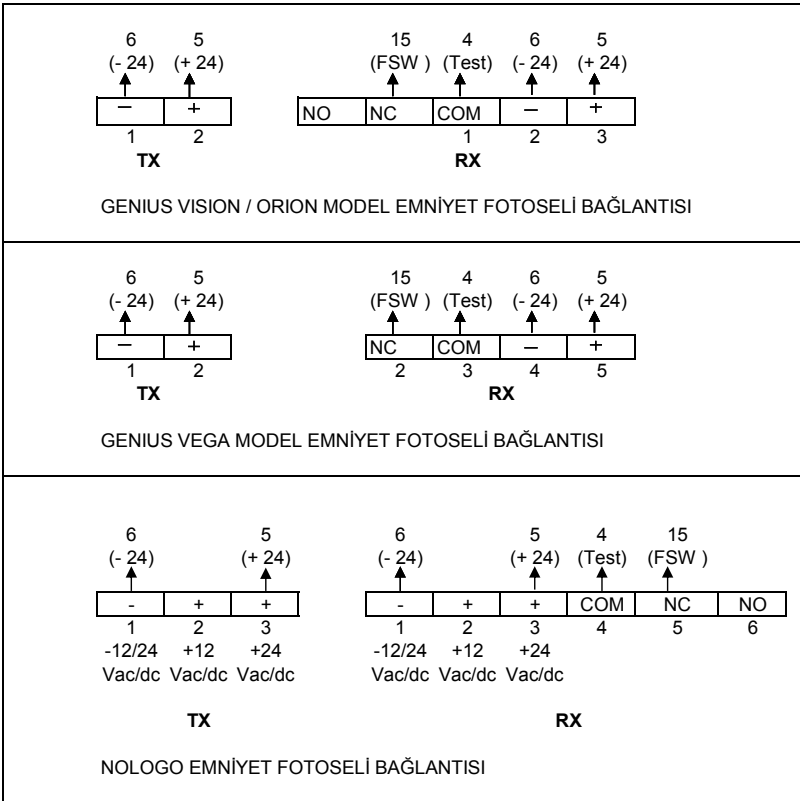
..... DX

MOTOR



ÇEŞİTLİ MODEL FOTOSEL BAĞLANTILARI (Kullandığınız Model İçin Olan Bağlatıyı Seçiniz)

(Fotosel kullanılmazsa 4 (TEST) -15 (FSW) arası köprü atılır.)



DİP SWITCH AYARLARI

DSW No	DSW Poz.	AÇIKLAMA
1	ON	Otomatik kapanma var
	OFF	Otomatik kapanma yok
2	ON	Aç / Dur / Kapa / Dur /....
	OFF	Aç / Kapa / Aç / Kapa /....
3	ON	Açılırken komut almaz.Kapanırken Dsw 2 'nin konumuna göre hareket eder.
	OFF	Açılırken ve kapanırken Dsw 2 'nin konumuna göre hareket eder.
4 Batarya Kiti yok	ON	Enerji kesildiğinde bulunduğu konumda kalır.Enerji geldiğinde çalışmak için komut bekler.
	OFF	Enerji kesildiğinde bulunduğu konumda kalır.Açıksa enerji geldiğinde 2 sn.sonra kapanır.
4 Batarya Kiti var	ON	Enerji kesildiğinde kapalı ise açılır ve durur.Enerji geldiğinde otomatik çalışıyorsa kapanır,manuel çalışıyorsa kapanmak için komut bekler.
	OFF	Enerji kesildiğinde çalışmaya devam eder.Flaşör belirli aralıklarla sinyal vererek batarya ile çalıştığını bildirir.
5	ON	Kol aydınlatması devrede
	OFF	Kol aydınlatması devre dışı
6	ON	Fotosel açılırken ve kapanırken aktif
	OFF	Fotosel sadece kapanırken aktif

* Kontrol Üzerindeki POWER potansiyometresi ile sistemin TORK ayarı yapılır.

* Kol ve yay dengesinin doğru olması şarttır.

PROGRAMLAMA

1. Sistem kurulumu tamamlandıktan ve Dip Switch ayarları yapıldıktan sonra; bariyer kolu yukarıda iken enerji verilir.
2. Flaşör lambanın sönmesi veya bariyer hareket ederse hareketin tamamlanması beklenir.
3. Bariyer kolu manuel olarak 45 dereceye getirilip kilitletir.
4. STOP ve FSW ledlerinin yandığı kontrol edilir.
5. Kontrol ünitesi üzerindeki PROG butonuna 1 sn. basıp bırakılır. Flaşör lamba direk yanar.
(Flaşör yanmazsa RESET butonuna 5-10 sn. basılı tutulup bırakılır bariyer kapanır 3. maddeden tekrar devam edilir.)
6. Bariyere 10 (COM) ve 13 (O/C) girişlerinden start verilir. Bariyer kapanmaya başlar.
(Açılırsa motor yönü yanlıştır, enerji kesilip düzeltildikten sonra programa baştan başlanır.)
7. Kapanış tamamlanınca 2 sn. sonra bariyer kendiliğinden açılmaya başlar.
8. Açılış tamamlanınca otomatik kapanış varsa bekleme süresi kadar beklenip 10 (COM) ve 13 (O/C) girişlerinden start verilerek bariyer kapatılır.
(Otomatik kapanış yoksa süre saymadan start verilerek kapatılır.)
9. Bariyer kapanınca program tamamlanır.